


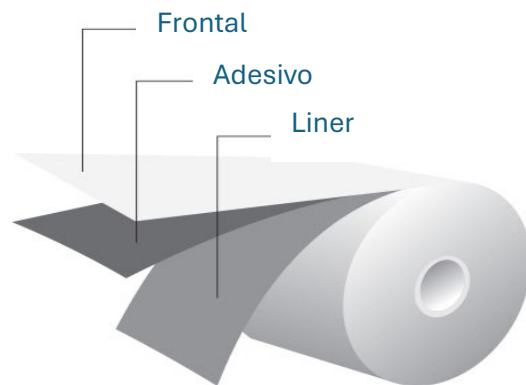


BOPP BRANCO FOSCO 54μm	
ADESIVO HOTMELT TH1	
GLASSINE 60g/m²	



Descrição

O BOPP Branco Fosco 54 é um filme topcoated para excelente performance em processos convencionais de impressão, tais como flexografia, offset, serigrafia e transferência térmica. O adesivo hotmelt TH1 apresenta alto tack inicial para superfícies difíceis ou rugosas como caixas de papelão e etiquetas logísticas em geral.

Frontal

BOPP Branco Fosco Top Coated

Espessura (μ m) ISO 534	54 (\pm 4%)
Acabamento (brilho @60°)	8 (\pm 2%)

Adesivo

Hotmelt

Espessura (μ m)	18 (\pm 1)
Tack Inicial (N/in) FTM 9 (Vidro)	\geq 16
90° Adesão (N/in) FTM 2 (Aço)	\geq 8
Shear 9.8N/in ² (horas) FTM 3	\geq 15
Temperatura Mínima de Aplicação (°C)	5
Temperatura de Serviço (°C)	-20 to 65

Liner

Papel Glassine Branco

Espessura (μ m) ISO 534	52 (\pm 4%)
Gramatura (g/m ²) ISO 536	58 (\pm 4%)
Força de Release (gf)	15 to 35

Armazenagem

Deve ser armazenado em temperatura de 23 (\pm 2) °C e umidade relativa de 50 (\pm 5) %.

Processos de impressão

Flexo / Letter Press (S), Offset (S), Serigrafia (S), Transferência Térmica (S), Térmico Direto (N), UV Inkjet (S), Laser / Toner (necessário teste), HP Indigo (necessita de revestimento adicional).