


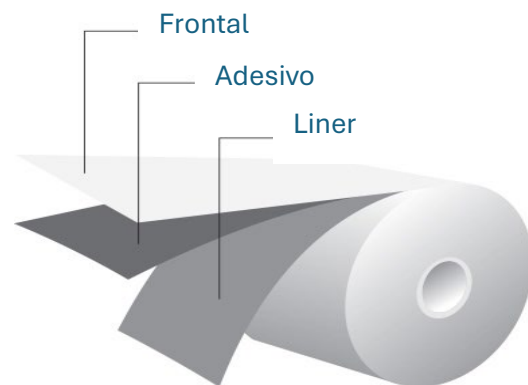


BOPP TÉRMICO BRANCO 75μ	
ACRÍLICO EMULSÃO TA1	
GLASSINE 60g/m²	



Descrição

O BOPP Térmico é um filme branco top coated com revestimento para impressão térmica direta e resistente à água, gordura e parcialmente ao álcool. O adesivo acrílico emulsão TA1 é excelente para aplicações de rotulagem em geral, como produtos de beleza, cuidados pessoais, limpeza, bebidas, logística, entre outros.

Frontal

BOPP Térmico Branco Top Coated

Espessura (μm) ISO 534	75 ($\pm 5\%$)
Gramatura (μm) ISO 536	56 ($\pm 5\%$)
Acabamento (brilho @60°)	8 ($\pm 2\%$)

Adesivo

Acrílico Emulsão

Espessura (μm)	19 (± 1)
Tack Inicial (N/in) FTM 9 (Vidro)	≥ 9
90° Adesão (N/in) FTM 2 (Aço)	≥ 6
Shear 9.8N/in ² (horas) FTM 3	≥ 15
Temperatura Mínima de Aplicação (°C)	5
Temperatura de Serviço (°C)	-20 to 80

Liner

Papel Glassine Branco

Espessura (μm) ISO 534	52 ($\pm 4\%$)
Gramatura (g/m ²) ISO 536	58 ($\pm 4\%$)
Força de Release (gf)	15 to 35

Armazenagem

Deve ser armazenado em temperatura de 23 (± 2) °C e umidade relativa de 50 (± 5) %.

Processos de impressão

Flexo / Letter Press (S), Offset (S), Serigrafia (S), Transferência Térmica (S), Térmico Direto (S), UV Inkjet (S), Laser / Toner (necessário teste), HP Indigo (necessita de revestimento adicional).