


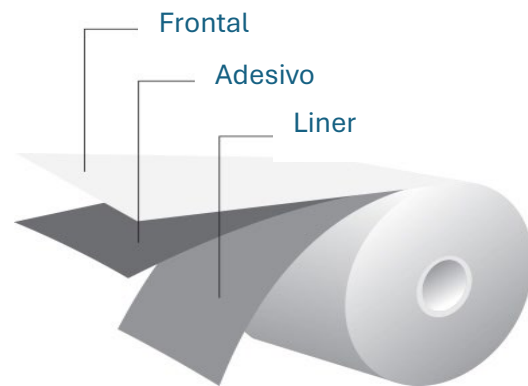


BOPP BRANCO TOP COATED 75µm	
HOTMELT ADHESIVE TH1	
GLASSINE 60g/m²	



Descrição

O BOPP Branco 75 é um filme topcoated para excelente performance em processos convencionais de impressão, tais como flexografia, offset, serigrafia e transferência térmica. O adesivo hotmelt TH1 apresenta alto tack inicial para superfícies difíceis ou rugosas como caixas de papelão e etiquetas logísticas em geral.

Frontal

BOPP Branco Top Coated

Espessura (µm) ISO 534	75 (± 5%)
Gramatura (g/m ²) ISO 536	53.5 (± 5%)
Acabamento (brilho @60°)	8 (± 2%)

Adesivo

Hotmelt

Espessura (µm)	18 (± 1)
Tack Inicial (N/in) FTM 9 (Vidro)	≥ 16
90° Adesão (N/in) FTM 2 (Aço)	≥ 8
Shear 9.8N/in ² (horas) FTM 3	≥ 15
Temperatura Mínima de Aplicação (°C)	5
Temperatura de Serviço (°C)	-20 to 65

Liner

Papel Glassine Branco

Espessura (µm) ISO 534	52 (± 4%)
Gramatura (g/m ²) ISO 536	58 (± 4%)
Força de Release (gf)	15 to 35

Armazenagem

Deve ser armazenado em temperatura de 23 (±2) °C e umidade relativa de 50 (±5) %.

Processos de impressão

Flexo / Letter Press (S), Offset (S), Serigrafia (S), Transferência Térmica (S), Térmico Direto (N), UV Inkjet (S), Laser / Toner (necessário teste), HP Indigo (necessita de revestimento adicional).