


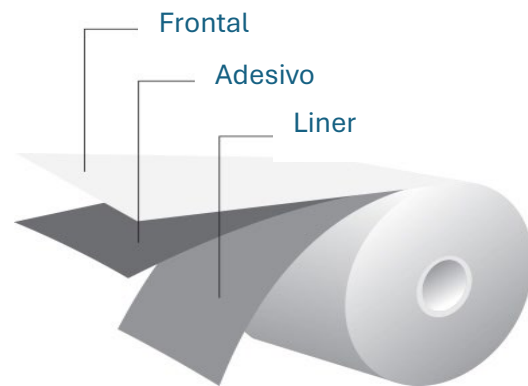


<b>BOPP BRANCO TOP COATED 75µm</b>	
<b>ACRÍLICO EMULSÃO TA1</b>	
<b>GLASSINE 60g/m<sup>2</sup></b>	



### Descrição

O BOPP Branco 75 é um filme top coated para excelente performance em processos convencionais de impressão, tais como flexografia, offset, serigrafia e transferência térmica. O adesivo acrílico emulsão TA1 é excelente para aplicações de rotulagem em geral, como produtos de beleza, cuidados pessoais, limpeza, bebidas, logística, entre outros.

#### Frontal

BOPP Branco Top Coated

Espessura (µm) ISO 534	75 (± 5%)
Gramatura (g/m <sup>2</sup> ) ISO 536	53.5 (± 5%)
Acabamento (brilho @60°)	8 (± 2%)
Alvura (%) ISO 2470	88%

#### Adesivo

Acrílico Emulsão

Espessura (µm)	19 (± 1)
Tack Inicial (N/in) FTM 9 (Vidro)	≥ 9
90° Adesão (N/in) FTM 2 (Aço)	≥ 6
Shear 9.8N/in <sup>2</sup> (horas) FTM 3	≥ 15
Temperatura Mínima de Aplicação (°C)	5
Temperatura de Serviço (°C)	-20 to 80

#### Liner

Papel Glassine Branco

Espessura (µm) ISO 534	52 (± 4%)
Gramatura (g/m <sup>2</sup> ) ISO 536	58 (± 4%)
Força de Release (gf)	15 to 35

#### Armazenagem

Deve ser armazenado em temperatura de 23 (±2) °C e umidade relativa de 50 (±5) %.

#### Processos de impressão

Flexo / Letter Press (S), Offset (S), Serigrafia (S), Transferência Térmica (S), Térmico Direto (N), UV Inkjet (S), Laser / Toner (necessário teste), HP Indigo (necessita de revestimento adicional).