


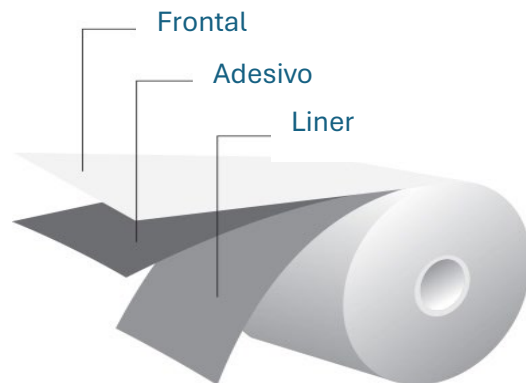


PAPEL COUCHÊ 80 G/M²	
ACRÍLICO EMULSÃO TA1	
GLASSINE 60g/m²	



Descrição

O Tecgloss Couchê 80 funciona bem em vários tipos de impressão convencional, como flexografia, offset, serigrafia, transferência térmica e UV Digital. O adesivo acrílico emulsão TA1 é excelente para aplicações de rotulagem em geral, como produtos de beleza, cuidados pessoais, limpeza, bebidas, logística, entre outros.

Frontal

Papel Couchê Semibrilho

Espessura (µm) ISO 534	70 (± 5%)
Gramatura (g/m ²) ISO 536	80 (± 5%)
Acabamento (brilho @60°)	≥ 35
Alvura (%) ISO 2470	88%

Adesivo

Acrílico Emulsão

Espessura (µm)	18 (± 1)
Tack Inicial (N/in) FTM 9 (Vidro)	≥ 14
90° Adesão (N/in) FTM 2 (Aço)	≥ 7
Shear 9.8N/in ² (horas) FTM 3	≥ 12
Temperatura Mínima de Aplicação (°C)	0
Temperatura de Serviço (°C)	-20 to 80

Liner

Papel Glassine Branco

Espessura (µm) ISO 534	52 (± 4%)
Gramatura (g/m ²) ISO 536	58 (± 4%)
Força de Release (gf)	15 to 35

Armazenagem

Deve ser armazenado em temperatura de 23 (±2) °C e umidade relativa de 50 (±5) %.

Processos de impressão

Flexo / Letter Press (S), Offset (S), Serigrafia (S), Transferência Térmica (S), Térmico Direto (N), UV Inkjet (S), Laser / Toner (necessário teste), HP Indigo (necessita de revestimento adicional).

Todas as informações constantes desse documento são baseadas em medições, testes e ensaios comumente usados na indústria, mas não constituem garantia. Todos os materiais Tecnia são vendidos considerando-se que o comprador já realizou testes e aprovou o material para o seu uso e o uso final do seu cliente. Todos os materiais Tecnia possuem garantia de 12 meses, contados da emissão da nota fiscal de venda, quanto a eventuais defeitos de fabricação, sendo que a responsabilidade está limitada ao valor do material em si, na quantidade que apresentar defeito comprovado.

TECNIA ASIA CO., LIMITED. Todos os direitos reservados. VERSÃO DESTA ESPECIFICAÇÃO TÉCNICA: JULHO/2024.