


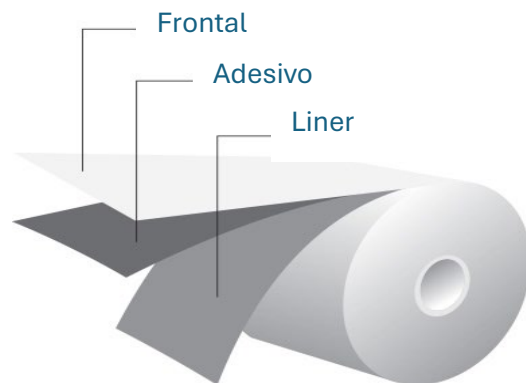


BOPP METALIZADO BRILHO TC 50 $\mu$ m	
ACRÍLICO EMULSÃO TA1	
GLASSINE 60g/m <sup>2</sup>	



### Description

O BOPP Metalizado Brilho 50 é um filme top coated para excelente performance em processos convencionais de impressão, tais como flexografia, offset, serigrafia e transferência térmica. O adesivo acrílico emulsão TA1 é excelente para aplicações de rotulagem em geral, como produtos de beleza, cuidados pessoais, limpeza, bebidas, logística, entre outros.

### Frontal

BOPP Metalizado Brilho Top Coated

Espessura ( $\mu$ m) ISO 534	50 ( $\pm$ 5%)
Acabamento (brilho @60°)	$\geq$ 90

### Adesivo

Acrílico Emulsão

Espessura ( $\mu$ m)	19 ( $\pm$ 1)
Tack Inicial (N/in) FTM 9 (Vidro)	$\geq$ 9
90° Adesão (N/in) FTM 2 (Aço)	$\geq$ 6
Shear 9.8N/in <sup>2</sup> (horas) FTM 3	$\geq$ 15
Temperatura Mínima de Aplicação (°C)	5
Temperatura de Serviço (°C)	-20 to 80

### Liner

Papel Glassine Branco

Espessura ( $\mu$ m) ISO 534	52 ( $\pm$ 4%)
Gramatura (g/m <sup>2</sup> ) ISO 536	58 ( $\pm$ 4%)
Força de Release (gf)	15 to 35

### Armazenagem

Deve ser armazenado em temperatura de 23 ( $\pm$ 2) °C e umidade relativa de 50 ( $\pm$ 5) %.

### Processos de impressão

Flexo / Letter Press (S), Offset (S), Serigrafia (S), Transferência Térmica (necessário teste), Térmico Direto (N), UV Inkjet (necessário teste), Laser / Toner (necessário teste), HP Indigo (necessita de revestimento adicional).